

ANTWORT

Torsionsfedern

Nach Baumaß

- Anfrage
- Auslegung
- Bestellung

Richard Daiker GmbH,
Technische Federn
Friedrich-List-Strasse 42
D-70736 Fellbach
Tel.: 0711 957921-25
Fax: 0711 957921-42
E-Mail: info@daiker.de
Internet: http://www.daiker.de

Werkstoff EN 10270-1-DH/SH

- 1.4320
- andere

Oberfläche

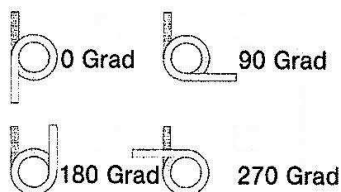
- verzinkt
- andere

Windungsrichtung

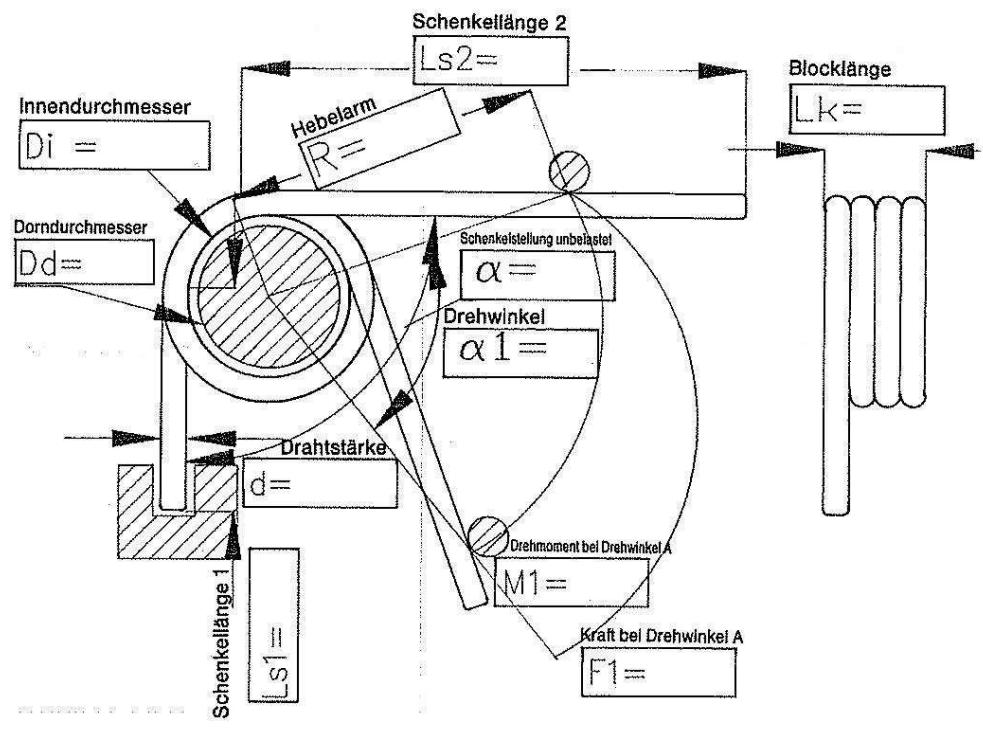
- rechts
- links

Schenkelstellung

- 0 Grad
- 90 Grad
- 180 Grad
- 270 Grad



Schenkelstellungen – Windungsrichtung rechts



Stückzahl: _____

Gewünschter Liefertermin: _____

Absender:

Firma

Telefon/Fax

Ansprechpartner

E-Mail

Strasse

Land/PLZ/Ort

Datum/Unterschrift